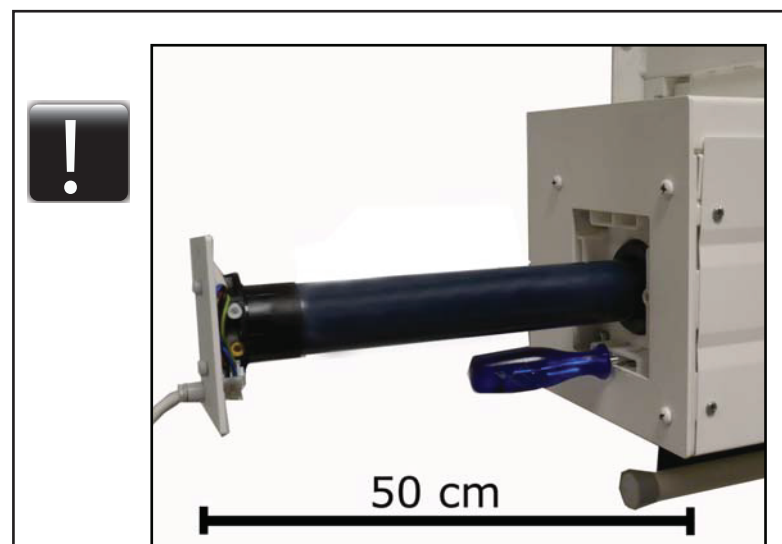
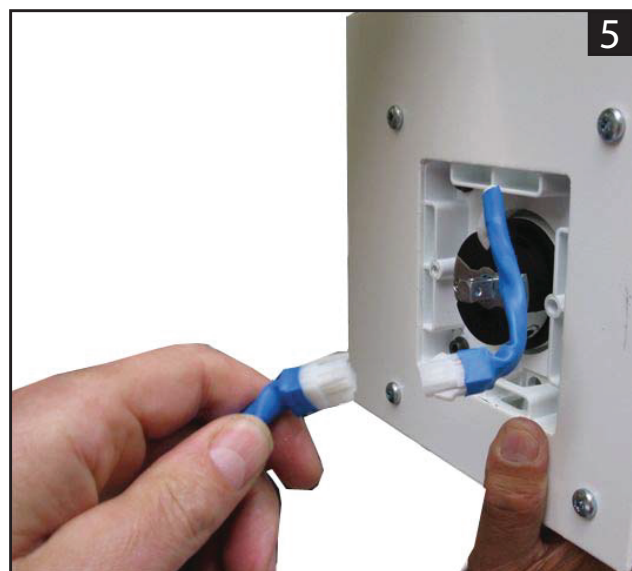
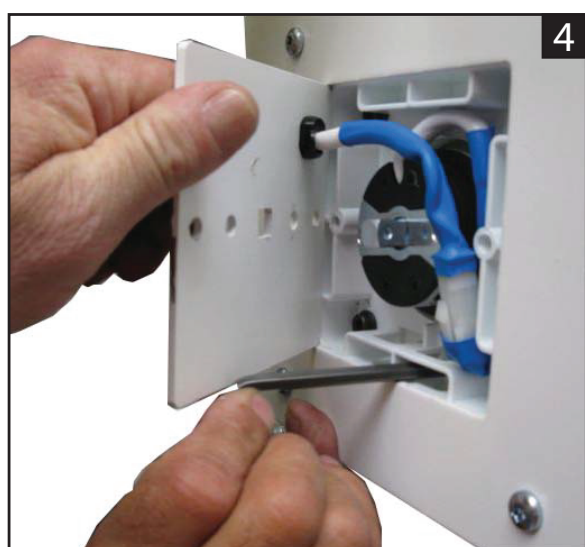
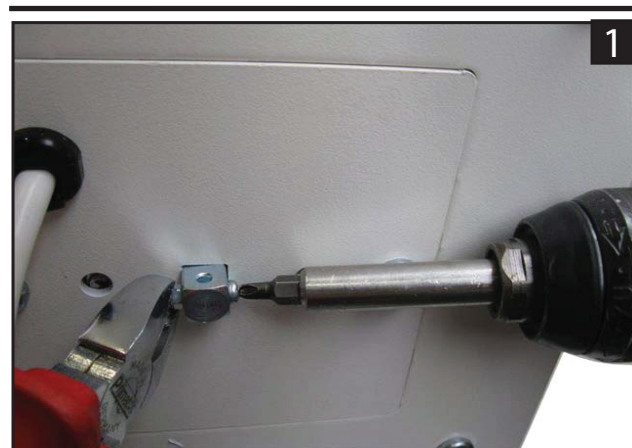


Service
Service
Wartung
Maintenance



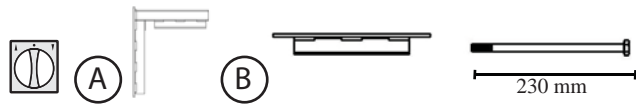
Tensioned Elpro Large Electrol

PROJECTA
REFLECTING YOUR VISION

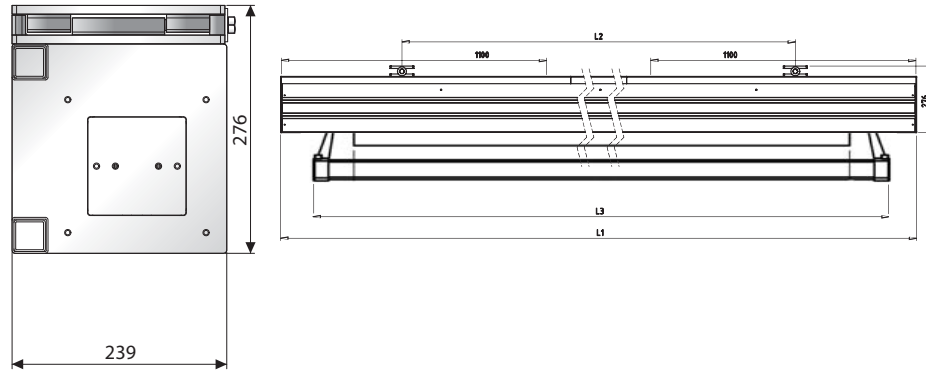
Elektrisch Projectiescherm
Electric projection screen
Elektrische Projectionsleinwand
Ecran de projection électrique



Versie: 01/2010



Aspect Ratio	VAW	L1	L2	L3
	cm	mm	mm	mm
4:3	340	3906	2806	3708
	390	4430	3330	4246
	440	4970	3870	4646
16:9	340	3906	2806	3708
	390	4430	3330	4246
	440	4970	3870	4646
16:10	340	3906	2806	3708
	390	4430	3330	4246
	440	4970	3870	4646

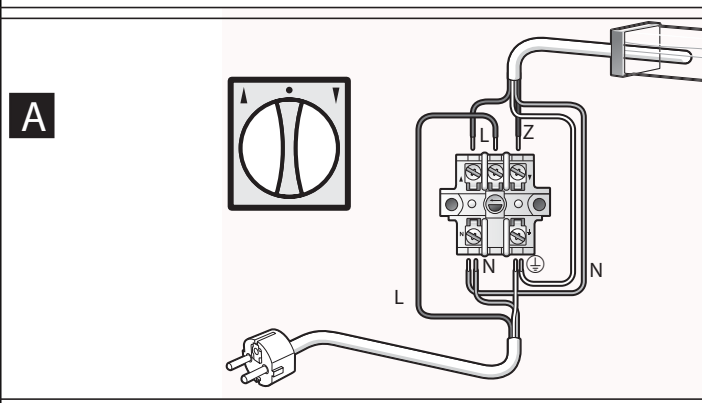


Elektrische aansluitingen
 Electric installation
 Elektrische Installation
 Brachement Electrique

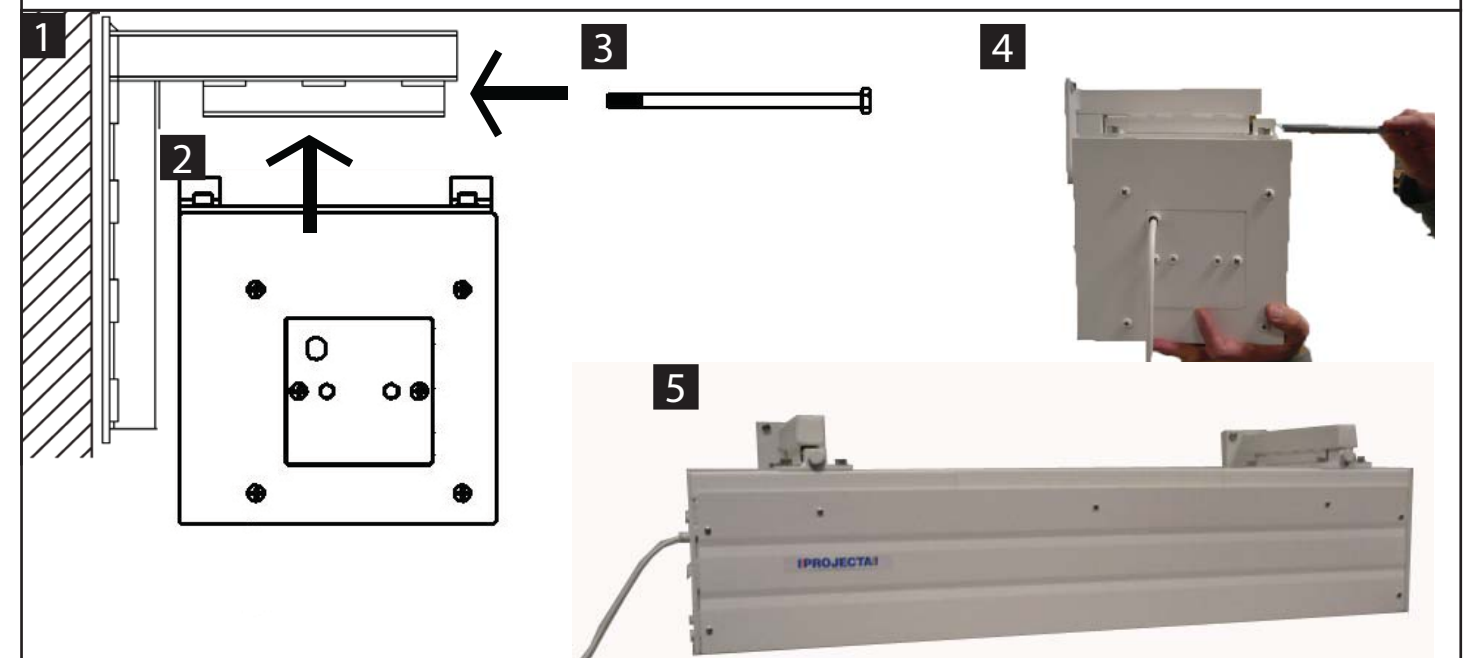
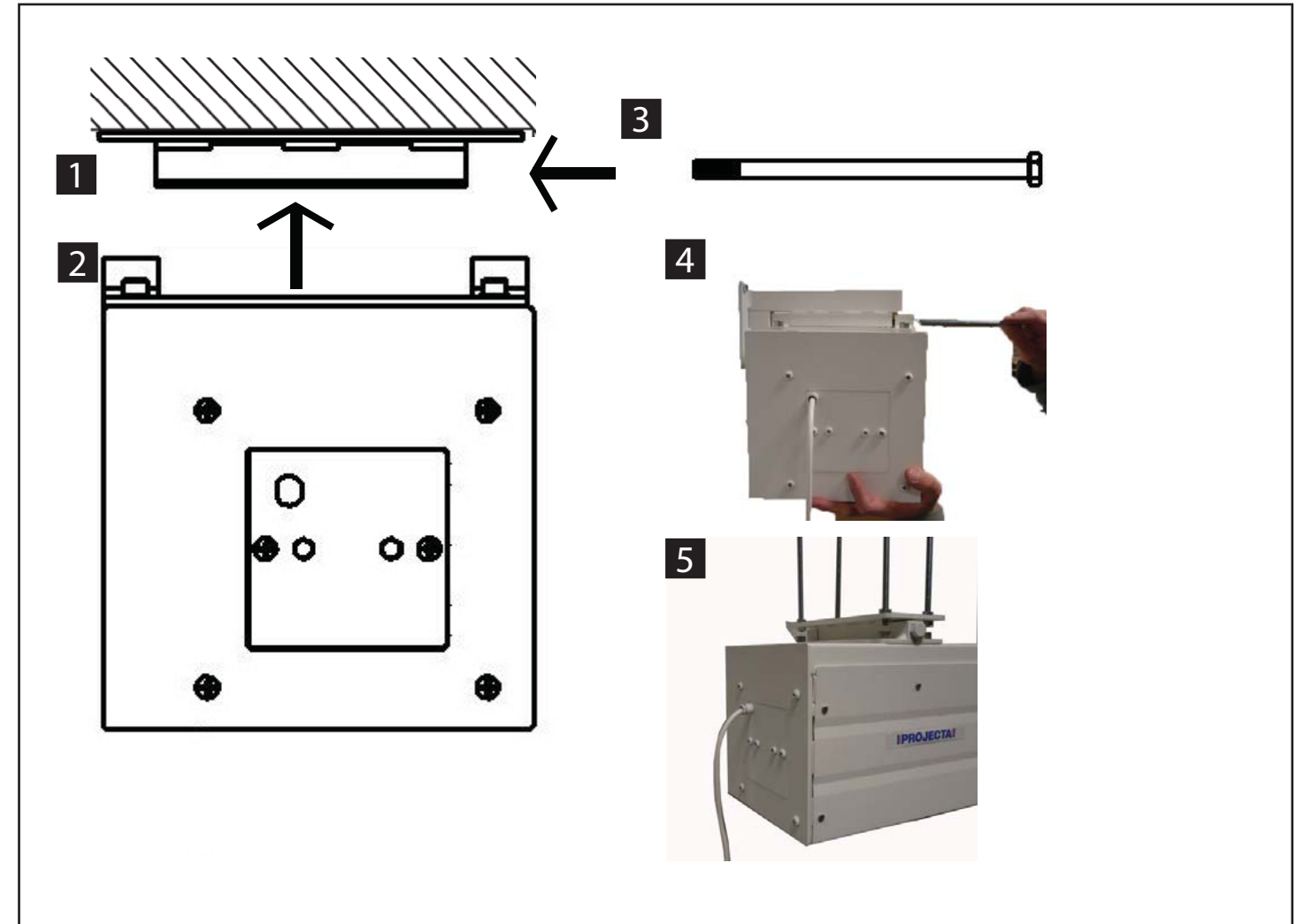


- Elektrische aansluitingen door een gediplomeerd installateur
- Electrical installation by a qualified electrotechnical fitter
- Der Anschluss der Verkabelung nur von einen geschulten elektrotechnischen Installateur
- Le raccordement de câblage doit être effectué uniquement par un installateur électrotechnique diplômé

- L = Bruin, Brown, Braun, Marron
 N = Blauw, Blue, Blau, Bleu
 G = Geel/Groen, Yellow/Green, Gelb/Grün, Jaune/Marron
 Z = Zwart, Black, Schwartz, Noir



Mounting instruction



Mounting instruction